

## PCV 10-73

Excess Pressure Control  
Valve

Size : DN 15 To DN 100  
 Pressure range : 0.2 to 28 Bar  
 Nominal Pressure : PN16 to PN40  
 Maximum Temperature : 350° C



## شیر کنترل فشار ورودی

سایز : DN15 تا DN100  
 تنظیم فشار : 0/2 الی 28 بار  
 فشار نامی : PN16 الی PN40  
 نهایت دمای کاری : 350° سانتی گراد

## 1- Working Range:

Self –operated pressure control valve is used to counteract excess pressure of a system on the adjusted set point. Its adjustable pressure range is 0.2...28 bar and 3...400Psi and its size varies from DN15 to DN100 or 1/2" to 4". Its nominal pressure is PN16 or PN40, Working Classes is 150 to 300 and Maximum Temperature is 350°C OR 662°F. This device is made based on DIN and ANSI standards. 41-23 valve is usable for liquid, non-flammable gases

## 2- Function:

Type 10-73 steam pressure reducing valve controls the output pressure and keep it in the special set point automatically. This valve is normally closed and as the output pressure increases, it gets gradually open. This valve is suitable for all fluids except inflammable gases. The correct direction of steam in the valve is indicated by one arrow on its body. Input pressure is transmitted to the actuator by control line (via condensate chamber and connection tube, if fluid is steam), and entered to the diaphragm then input pressure is conducted to actuator by shaft to plug in effect of this, plug

## ۱- دامنه عملکرد :

از شیر کنترل خودکار فشار ورودی، جهت خنثی کردن فشار اضافی یک سیستم ، در رنج تنظیمی مورد نظر استفاده می شود. این دستگاه با دامنه تنظیم فشار از 0.2~28Bar و 3~400Psi و از سایز DN15 تا DN100 یا 1/2" تا 4" با فشار نامی PN16 تا PN40 و یا کلاس کاری Class150 تا Class 300 و نهایت دمای کاری 350°C یا 662°F و بر اساس استانداردهای DIN و یا ANSI تولید می شود. این تیپ شیر کنترل فشار برای خطوط مایعات ، گازهای غیر قابل اشتعال و بخار مورد استفاده قرار می گیرد.

## ۲- طرز کار:

دستگاه کنترل فشار تیپ 41-73 فشار ورودی شیر را به صورت خودکار کنترل می کند تا فشار خط در رنج تنظیم شده به صورت ثابت باقی بماند. این شیر در حالت نرمال بسته بوده و با افزایش فشار ورودی به تدریج باز می شود. این شیر جهت استفاده در سیالهای عمومی به استثنای گازهای قابل اشتعال مناسب می باشد. جهت صحیح جریان سیال به وسیله فلش بر روی بدنه آن نشان داده شده است . جریان فشار ورودی از طریق خط کنترل ( و در مواردی که سیال بخار باشد از طریق منبع کندانس و لوله رابط) به سمت اکتیوئیتور هدایت و به سطح دیافراگم وارد می شود. سپس این نیرو از طریق میله به پلاگ انتقال یافته و با جدا شدن

and seat are divided and open the egression and in this way pressure rang is controlled. This device has one accordion piece which balances input and output pressure differences. This valve is a self-operated one and does not need any extra forces.

### 3- Installation:

This valve is only suitable for installation in horizontal pipeline. The flow direction in the valve must be corresponded with the arrow on its body and the actuator of device must be installed upside-down. Before pipeline designation, pay attention to the input and output pressure valve, size and adjusted range.

To protect the valve from pipeline condensation, the pipeline must be installed with a moderate slope to the flow direction, or you can use a steam trap too. After installation you have to be sure that the valve is not pressed in the pipeline. According to the decreasing pressure in the output of valve, it is recommended to choose bigger diameter for output side of valve. To adjust pressure on the set point, use a regulating pressure nut. To protect diaphragm from steam and extra temperature a condensation chamber is used. Before starting up, this chamber must be fulfilled with water. If valve is heavy or it is pressed in the line, you can use a supportive stand to avoid vibration. To prevent unwanted pieces entrance to the valve, use a suitable strainer in its input side.

پلاگ از سیت مسیر خروجی را باز می کند و به این طریق از افزایش فشار خط جلوگیری کرده و مقدار فشار در رنج مورد نظر ثابت باقی می ماند. این دستگاه به یک قطعه آکاردئونی مجهز است که به وسیله آن بین فشار ورودی و خروجی تعادل ایجاد می شود. این شیر به صورت خودکنترل بوده و به هیچ نیروی کمکی دیگری نیاز ندارد.

### ۳- نصب :

این شیر فقط برای نصب در خطوط افقی مناسب می باشد. به هنگام نصب جهت جریان بخار در داخل شیر بایستی مطابق فلش روی بدنه باشد. شیر باید طوری نصب شود که اکچوئیتور آن پس از نصب به صورت عمودی رو به پایین قرار داشته باشد. قبل از طراحی پایپینگ به مواردی چون سایز شیر کنترل فشار و دبی مورد نیاز و دامنه تنظیم عملکرد آن توجه شود.

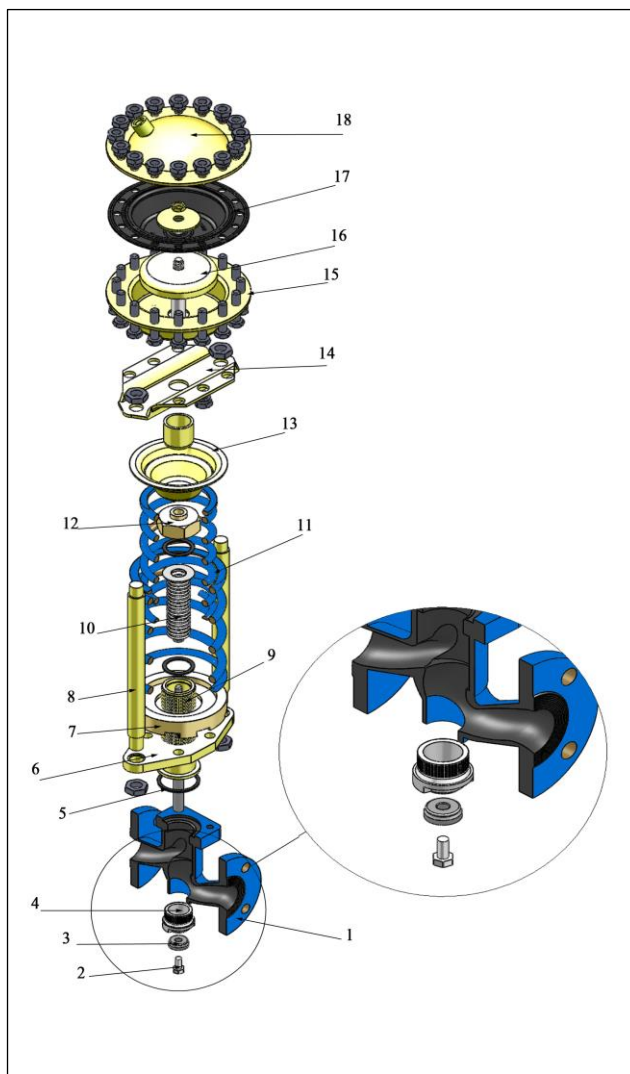
در مواردی که سیال بخار باشد ، برای محافظت شیر از ورود کندانس خط به داخل آن، خط باید شیب ملایمی متمایل بر جهت جریان خط داشته باشد. همچنین برای جلوگیری از ایجاد کندانس در سیستم می توان از یک تله بخار استفاده کرد. پس از نصب شیر کنترل فشار باید توجه داشت که تحت فشار فیزیکی از جانب خط قرار نگرفته باشد. برای تنظیم فشار در رنج مورد نظر از مهره تنظیم فشار استفاده می شود. در صورتی که سیال بخار باشد جهت حفاظت دیافراگم در برابر بخار و حرارت زیاد از منبع کندانس استفاده می شود. قبل از راه اندازی، منبع کندانس باید از آب لبریز شود. توصیه می شود در صورت نیاز در نزدیکی محل نصب شیر کنترل فشار یک ساپورت قرار دهید تا از ایجاد تنش و لرزش جلوگیری شود. جهت جلوگیری از ورود اجسام خارجی به داخل شیر از یک صافی در ورودی آن استفاده شود.

## ۴- اجزاء و قطعات :

## 4- Parts:

## ۵- نقشه مونتاژی :

## 5- Assembling Plan:



No	Part Name	نام قطعه
1	body	بدنه
2	Screw	پیچ
3	Plug	پلاگ
4	Seat	سیت
5	Gasket	واشر
6	flange	فلنج نگهدارنده
7	Pressure adjustment nut	مهروه تنظیم فشار
8	Two-sided thread Rod	میل بغل دو سر دنده
9	Pressure adjustment screw	پیچ تنظیم فشار
10	Accordion	آکاردئون
11	Pressure Adjustment Spring	فنر تنظیم نیرو
12	Top Nut of Spring	مهروه بالای پیچ تنظیم
13	Top cup of Spring	درپوش قسمت بالای فنر
14	Actuator Holder	نگهدارنده اکتیواتور
15	Bellow Part of Actuator	قسمت پایین اکتیواتور
16	Inside Part of Actuator	طبله داخل اکتیواتور
17	Diaphragm	دیافراگم
18	upper Cupule of Actuator	قسمت بالای اکتیواتور

## Descriptions:

## توضیحات:

If fluid is steam, following pieces will be added to the valve set:

اگر سیال بخار باشد ، قطعات زیر به مجموعه شیر اضافه می شود:

**Condensation Chamber:** This equipment is used to protect diaphragm from extra heat and exposure to steam. Before starting up of the valve, this chamber must be filled with water.

**منبع کندانس:** برای حفاظت از دیافراگم در مقابل افزایش دما و تاثیر مستقیم بخار و عملکرد مناسب دیافراگم از منبع کندانس استفاده می شود. قبل از استفاده از شیر کنترل فشار باید منبع کندانس از آب لبریز شود.

**Control Line (3/8" pipe):** This pipe is used to conduct pressure from main line to the actuator. In older models, it was up to the client to supply it, but now EYVAZ Co. assembles it on the valve.

**خط کنترل (لوله 3/8") :** برای انتقال فشار از خط به قسمت اکتیواتور از این لوله استفاده می شود که در مدل‌های قدیمی تهیه آن برعهده مشتری بود که در حال حاضر شرکت عیوض به صورت مونتاژ شده به مشتری ارائه می دهد.

**Connection Bolt:** to connect control line to the actuator and main body of valve.

**پیچ اتصال:** جهت اتصال خط کنترل به قسمت اکتیواتور و پایه دستگاه به کار می رود.

**Water Injection Orifice:** to fulfill condensate container, control line and actuator with water.

**دریچه تزریق آب:** برای پر کردن آب در منبع کندانس، خط کنترل و اکتیواتور کاربرد دارد.

## 6- Technical Data:

## ۶- مشخصات فنی :

100	80	65	50	40	32	25	20	15	DN	Size	سایز	
4"	3"	2 1/2"	2"	1 1/2"	-	1"	3/4"	1/2"	IN			
89	65	65	40	40	40	22	22	22	mm	Orifice Diameter	قطر اریفیس	
3.50	2.56	2.56	1.57	1.57	-	0.87	0.87	0.87	in			
125	80	50	32	20	12.5	8	5	3.2	Kvs	Standard Flow Rate	دبی در حالت استاندارد	
145	94	60	37	23	-	9.4	7.5	5	Cv			
50	32	20,32	2.5,4,6.3,8.16	2.5,4,6.3,8.16	2.5,4,6.3,8	1.2,5,4,6.3	1,2.5,4	1,2.5	Kvs	special Flow Rates	دبی های خاص	
60	37	23,37	3,5,7.5,9.4,20	3,5,7.5,9.4,20	-	1.2,3,5,7.5	1.2,3,5	1.2,3	Cv			
16	20	25						bar	Working Press. Difference $\Delta p$	اختلاف فشار کاری $\Delta p$		
230	290	360						psi				
PN16/25/40 - Class150/300									Nominal Press.	فشار نامی		
220 °C & 430 °F PTFE for Soft sealing			350 °C & 660 °F for metal sealing			Max. Temp. of Plug			ماکزیمم دمای پلاگ برای آب بندی			
0.05% $\leq$ of Valve Kvs for metal sealing - 0.01% $\leq$ of Valve Kvs for soft sealing									Leakage Rate	مقدار نشتی		
See: Pressure -Temperature table				به نمودار فشار - حرارت مراجعه شود				Working Temp.	دمای کاری			
80 °C & 176 °F				Max. Allowed Temp. of Actuator with Diaphragm				حداکثر دمای مجاز اکتیواتور با دیافراگم				
200 °C & 292 °F				Max. Allowed Temp. of Actuator with Bellows				حداکثر دمای مجاز اکتیواتور با بیلوز				
1.5 fold of valve's set point				Max. Allowed Press. of Actuator with Diaphragm				حداکثر فشار مجاز اکتیواتور با دیافراگم				
30bar & 435psi				Max. Allowed Press. of Actuator with Bellows				حداکثر فشار مجاز اکتیواتور با بیلوز				
Actuator with Diaphragm				Actuator with Bellows				Actuator Type		نوع اکتیواتور		
0.1 ... 1 , 0.8 ... 2.5 , 2 ... 5 , 4.5 ... 10 , 8 ... 16				10 ... 22 , 20 ... 28				bar	Adjustable Temp. Range	محدوده قابل تنظیم فشار		
1.4 ... 14.5 , 11.6 ... 36.2 , 29 ... 72.5 , 65 ... 145 , 116 ... 232				145 ... 320 , 290 ... 406				psi				
- 10 ... + 80									°C	Ambient Allowed Temperature	دمای مجاز نگهداری شیر	
+ 14 ... +176									°F			
Normally Close				در حالت عادی بسته				valve position in normally		وضعیت شیر در حالت عادی		
Flow to Open									Flow Direction	جهت جریان		

## 7- Parts Material:

## ۷- متريال قطعات :

Stainless Steel 410	Standard	استاندارد	Seat and Plug metal sealing	سیت و پلاگ آبنندی فلزی	
Stainless Steel 304	Special	سفارشی			
PTFE with 15% glass fiber			Plug soft sealing	پلاگ آبنندی نرم	
PN16	PN25	PN40	(DIN)	Nominal Press.	فشار نامی
Cast iron GG25 EN-JL1040	Cast iron GGG-40.3 EN-JS1025	Stainless steel S.S 316 1.4408		Body Material	جنس بدنه
Class 150/300			(ANSI)	Nominal Press.	فشار نامی
Cast steel A 216WCB	Stainless steel A 351CF8M			Body Material	جنس بدنه
Stainless steel 316L / (WN 1.4571)			Balancer and Sealing Bellows	بیلوز بالانس کننده و بیلوز آب بندی	
Stainless steel 316L / (WN 1.4571)			Actuator Bellows	بیلوز اکچوئیتور	
Graphite with metal Core	گرافیت با هسته فلزی		Body Gasket	واشر بدنه	
ST			Actuator	اکچوئیتور	
EPDM با فیبر تقویت شده			Diaphragm	دیافراگم	

## 8- Weights and Dimensions:

## ۸- جدول ابعاد و وزن :

8-1. Table 1

۸-۱. جدول شماره ۱

Control Valve Features مشخصات فشار شکن										Range	رنج
100	80	65	50	40	32	25	20	15	DN	Size	سایز
4"	3"	2 1/2"	2"	1 1/2"	-	1"	3/4"	1/2"	IN		
605	590		450			420			H	0.1 ... 1	
ØD280mm A300cm <sup>2</sup>			ØD225mm A160cm <sup>2</sup>						ØD		
4400 N											نیروی فنر
590	570		440			410			H	0.8 ... 2.5	
ØD225mm A160cm <sup>2</sup>									ØD		
4400 N											نیروی فنر
590	570		440			390			H	2 ... 5	
ØD225mm A160cm <sup>2</sup>			ØD170mm A80cm <sup>2</sup>						ØD		
8000N			4400N						نیروی فنر		
570	550		440			390			H	4.5 ... 10	
ØD170mm A80cm <sup>2</sup>					ØD170mm A40cm <sup>2</sup>				ØD		
7000N			8000N			4400N			نیروی فنر		
570	550		440			390			H	8 ... 16	
ØD170mm A80cm <sup>2</sup>			ØD170mm A40cm <sup>2</sup>						ØD		
8000N											نیروی فنر

## 8-2. Weights and Dimensions:

۸-۲. وزن و ابعاد محصول :

100	80	65	50	40	32	25	20	15	DN	Size
4"	3"	2 1/2"	2"	1 1/2"	-	1"	3/4"	1/2"	IN	سایز
350	310	290	230	200	180	160	150	130	L(PN16-40)	Length
352	298	276	254	222	-	184	184	184	L #150	طول
368	318	292	267	235	-	197	194	191	L #300	طول
495	480	480	373	373	373	318	318	318	H1 DIN&ANSI	Height ارتفاع
110	100	92.5	82.5	75	70	57.5	52.5	47.5	H2 PN16-25	Height
117.5	100	92.5	82.5	75	70	57.5	52.5	47.5	H2 PN40	ارتفاع
114.3	95.2	88.9	76.2	63.5	-	53.7	49.2	44.4	H2 #150	ارتفاع
128.5	104.7	95.2	82.5	77.8	-	61.9	58.7	47.6	H2 #300	ارتفاع
72	57	52	29	27	26	20	19	19	0.2 ... 1	Weight Approx PN16
69	54	49	25	23	22	16	15	15	0.8 ... 2.5	وزن تقریبی
65	50	45	22	20	19	13	12	12	2 ... 16	وزن تقریبی
75.6	59.8	54.6	30.4	28.3	27.3	21	19.9	19.9	0.2 ... 1	Weight Approx PN25
72.4	56.7	51.4	26.2	24.1	23.1	16.8	15.7	15.7	0.8 ... 2.5	وزن تقریبی
68.2	52.5	47.2	23.1	21	19.9	13.6	12.6	12.6	2 ... 16	وزن تقریبی
86.9	68.8	62.7	35	32.6	31.3	24.1	22.9	22.9	0.2 ... 1	Weight Approx PN40
83.3	65.2	59.1	30.1	27.7	26.5	19.3	18.1	18.1	0.8 ... 2.5	وزن تقریبی
78.4	60.3	54.3	26.5	24.1	22.9	15.6	14.4	14.4	2 ... 16	وزن تقریبی
77.6	61.2	55	31	28.6	-	20.7	19.5	19.4	0.2 ... 1	Weight Approx #150
74.6	58.2	52	27	24.6	-	16.7	15.5	15.4	0.8 ... 2.5	وزن تقریبی
70.6	54.2	48	24	21.6	-	13.7	12.5	12.4	2 ... 16	وزن تقریبی
77.4	62.6	56	31.7	29.1	-	20.9	19.8	19.6	0.2 ... 1	Weight Approx #300
76.4	59.6	53	27.7	25.1	-	16.9	15.8	15.6	0.8 ... 2.5	وزن تقریبی
72.4	55.6	49	24.7	22.1	-	13.9	12.8	12.6	2 ... 16	وزن تقریبی

Point: Dimensions in mm; Weights in Kg

نکته : در هر دو جدول شماره ۱ و ۲ ابعاد به میلیمتر و وزنها به کیلوگرم

9-Pressure-Temperature Diagram

These diagrams are drawn based on DIN and ANSI standards and show different functions and pressure in effect of temperature and different material.

۹- نمودار فشار - حرارت :

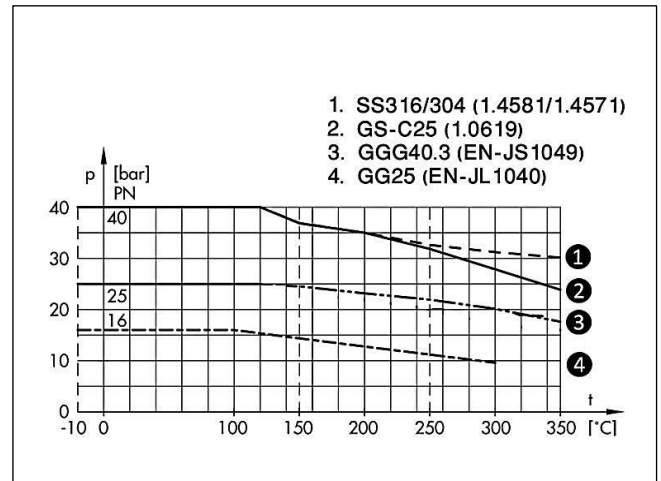
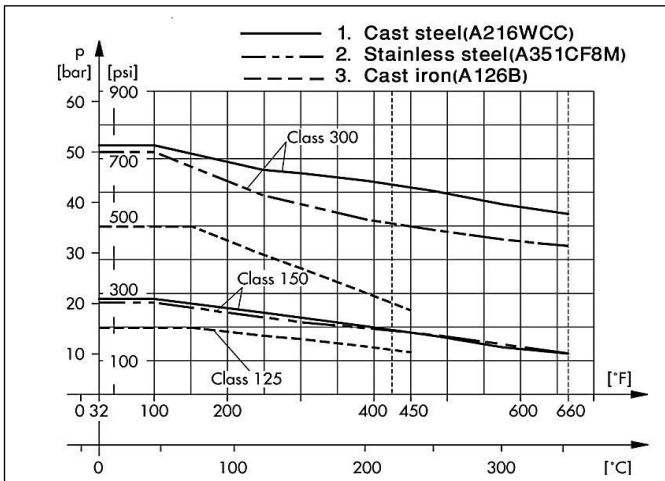
در این نمودارها که بر حسب استانداردهای DIN و ANSI ترسیم شده است ، عملکرد و فشارهای متفاوت نسبت به درجه حرارت در متریالهای مختلف نشان داده شده است.

9-2. ANSI Diagram

۹-۲. نمودار بر حسب ANSI

9-1. DIN Diagram

۹-۱. نمودار بر حسب DIN

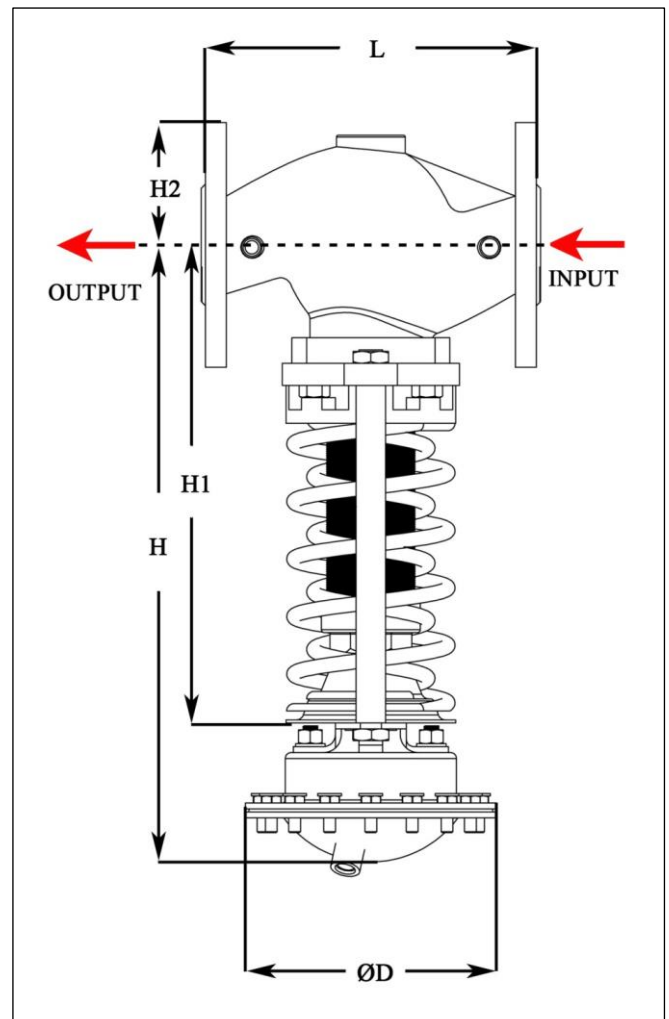
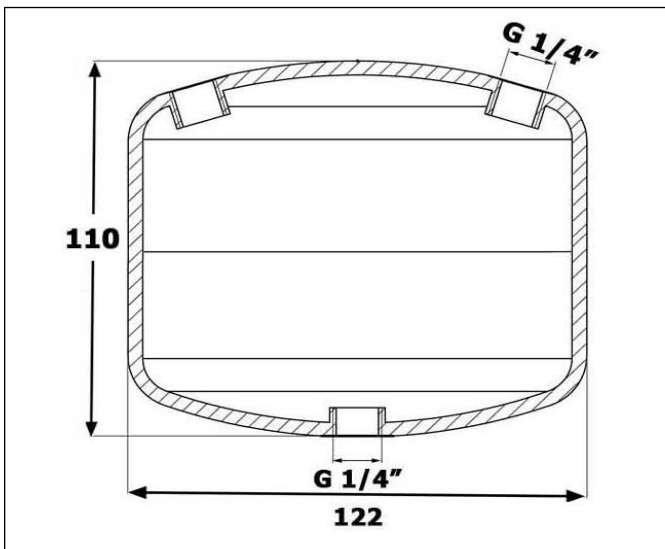


10- Dimension Plan:

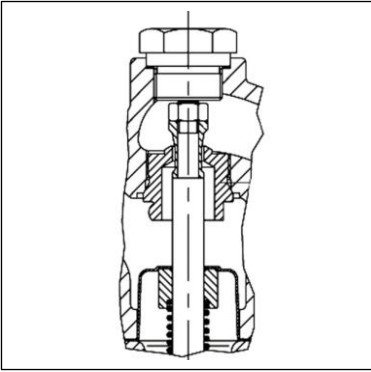
۱۰- نقشه ابعاد :

Condensation chamber, for steam lines

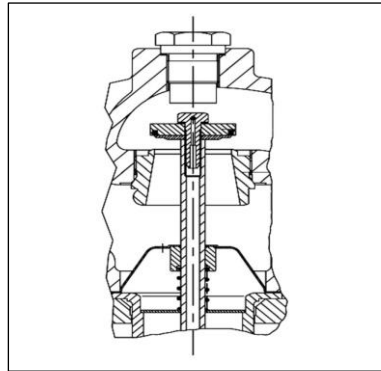
تصویر منبع کندانس در صورتی که سیال بخار باشد



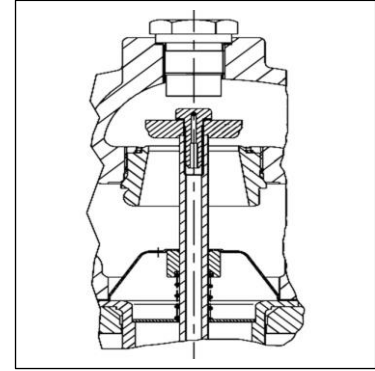
تصویر سیت و پلاگ در آببندی با  $Kvs \leq 2.5$   
Seat and Plug in  $Kvs \leq 2.5$  Sealing



تصویر سیت و پلاگ در آببندی نرم  
Seat and Plug in Soft Sealing

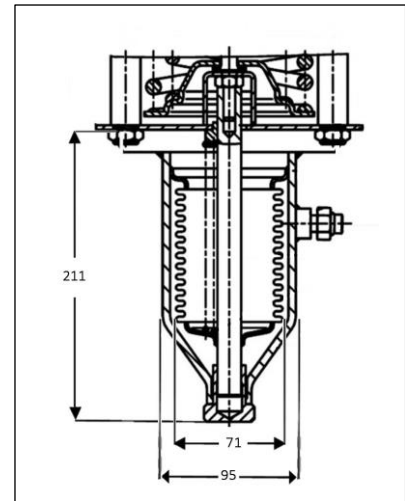
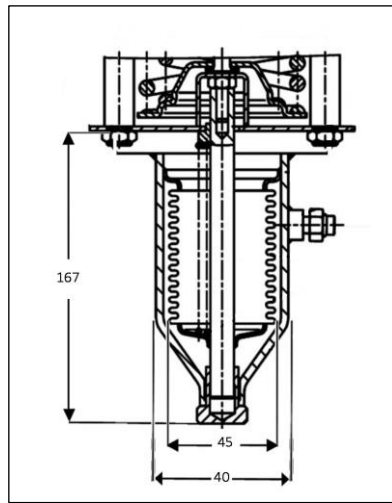
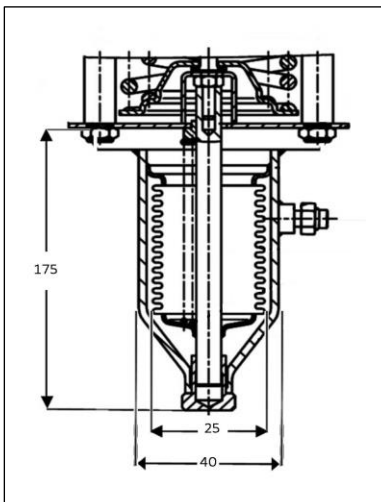


تصویر سیت و پلاگ در آببندی فلزی  
Seat and Plug in Metal Sealing



Below images are (metal) actuators with bellows in three different sizes which are made in Eyvaz Company. These actuators are usable to control and decrease the pressure when fluid seems to have corrosion effects, or reduction of output pressure for those extra ranges which are usable with actuator with diaphragm. These kinds of actuators are useful to control 10~22 bar, 150~300psi, 20~28bar, 300~400psi ranges. Contact with sales department to choose actuator size.

در تصاویر زیر ابعاد اکچوئیتور (فلزی) با بیلوز که در سه سایز توسط این شرکت تولید می شود نشان داده شده است. از این اکچوئیتورها برای کنترل فشار در مواردی که سیال دارای اثرات خوردگی و یا جهت کنترل فشار ورودی بالاتر از دامنه رنجهای با اکچوئیتور دیافراگمی می باشد، استفاده می گردد. که در دو رنج 10~22bar, 150~300psi و 20~28bar, 300~400psi قابل کنترل می باشد. جهت انتخاب سایز اکچوئیتور (فلزی) با واحد فروش هماهنگ شوید.



## 11- How to Order:

## ۱۱- نحوه سفارش:

Size	DN <input type="checkbox"/> IN <input type="checkbox"/>	سایز
Working Pressure	PN <input type="checkbox"/> Class <input type="checkbox"/>	فشار کاری
Body Material		متریال بدنه
Output Pressure range	Bar <input type="checkbox"/> Psi <input type="checkbox"/>	دامنه فشار خروجی
Input Pressure	$P_1$	فشار ورودی
Output Pressure	$P_2$	فشار خروجی
Fluid Temperature	$^{\circ}C$ <input type="checkbox"/> $^{\circ}F$ <input type="checkbox"/>	دمای سیال