

DCV 40-40

Disk Check Valve

Nominal Pressure: PN40
Working Temperature: 350° C
Size: DN15 To DN100



شیر یک طرفه بین فلنجی

فشار نامی : PN40
دمای کاری °350 سانتی گراد
سایز: DN15 تا DN100

1- Working Range:

The check valve working principle is based on allowing flow in one direction and automatically preventing flow in the reverse direction. This part is manufactured based on DIN&ANSI standard with a nominal pressure of PN40 and a maximum working temperature of 350 °C, and the size varies between DN15 to DN 100. It can be used for steam, thermal oil, or other non-combustible gases and liquids.

2- Function:

It can be used for steam, thermal oil, or other non-combustible gases and liquid for preventing flow in the reverse direction. The pressure of flow cause to goes up the valves and cause to enter the liquid and gas. Until, the pressure behind of the gate is more than of it the valve is open and the flow can go through the line If the pressure behind of the gate is lower than it the weight of gate, back material pressure, and spin power prevent to close the valve. However, we can use in high temperature because the material of valve is stainless steel.

3- Installation:

The valve installed on the process line through flanged connections. Gaskets should be placed between connection flanges before fitting nuts and bolts. This valve can be installed in both directions and in vertical or horizontal orientations.

4- Technical Data:

Size	DN 15 ... 100	سایز
Nominal Pressure	PN16 ... 40	فشار اسمی
Working Temperature	-10 ... 350 °C	حداکثر دمای کاری
Connection Type	Flanged (DIN PN16/PN40) Flanged (ANSI #150/#300)	نوع اتصال
Sealing Type	Metal Sealing	نوع آببندی

1- دامنه عملکرد:

این شیر یک طرفه و به صورت خودکار می باشد. جهت جلوگیری از بازگشت سیال در خطوط مورد استفاده قرار می گیرد. این دستگاه از سایز DN15 تا DN100 با فشار نامی PN40 و نهایت دمای کاری °350 و بر اساس استاندارد DIN&ANSI تولید می شود. در سایت‌های مختلف صنعتی و تاسیسات برای روغن داغ ، خطوط بخار و سایر مایعات و گازهای غیر قابل اشتعال مورد استفاده قرار می گیرد.

2- طرز کار:

در سایت‌های مختلف صنعتی و تاسیسات برای خطوط آب ، روغن داغ ، بخار و سایر مایعات و گازهای غیر قابل اشتعال برای جلوگیری از برگشت سیال در جهت عکس جریان خطوط ، از این تجهیز استفاده می شود . فشار سیال دریچه شیر را بلند کرده و باعث عبور مایع یا گاز می شود . تا زمانی که فشار پشت دریچه بیشتر از فشار روی آن باشد شیر باز می ماند و عبور سیال ادامه دارد و اگر به هر علتی فشار پشت دریچه کمتر از فشار روی آن شود وزن خود دریچه و فشار مواد برگشتی و نیروی فنر باعث بسته شدن شیر و جلوگیری از برگشت سیال می کند . با توجه به استفاده از قطعات استنلس استیل در این شیر لذا از این شیر می توان با اطمینان بیشتری در دماهای بالا استفاده نمود .

3- نصب:

این شیر به صورتی تولید میشود (بین فلنجی) که با قرار دادن میان فلنجهای اتصال در محل و بستن پیچ و مهره های از پیش تهیه شده در داخل خطوط مورد نظر نصب می گردد. این شیر بدون محدودیت در همه جهات هم به صورت افقی و هم به صورت عمودی نصب می گردد.

4- مشخصات فنی:

5- Dimensions and Weights:

5- ابعاد و اوزان:

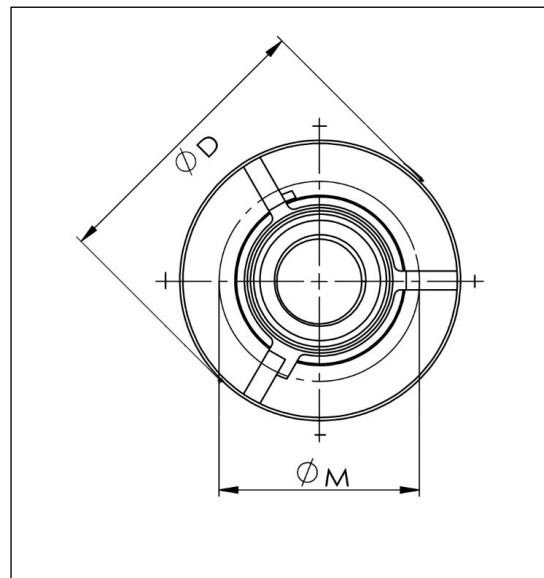
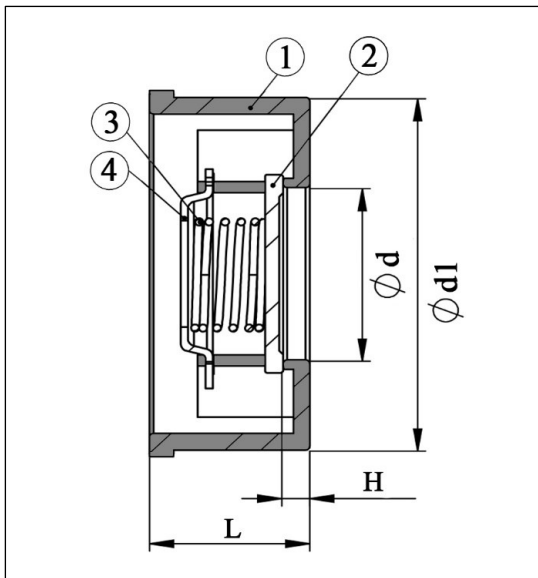
100	80	65	50	40	32	25	20	15	DN	سایز Size
60	50	47	37	31	28	27	26	25	Length(L)	طول (L)
100	80	65	50	40	32	25	20	15	Diameter(d)	قطر (d)
150	130	115	97	83	75	65	50	46	Diameter(d1)	قطر (d1)
156	137	120	102	86	84	68	54	50	Diameter(D)	قطر (D)
6	6	6	5	4	4	4	4	4	Height (H)	عمق (H)
120	102	86	22	66	46	45	35	33	Diameter(M)	قطر (M)
1970	1580	1080	690	450	400	280	190	160	Weight Approx.	وزن تقریبی
120	87	70	46	24.5	16.8	13.7	7.6	3.9	Flow Rate (Kvs)	میزان دبی (Kvs)

Note: Dimensions in mm; Weights in Gram

نکته: ابعاد به میلیمتر، اوزان به گرم

7- Assembly and Dimensional drawings:

7- نقشه های ابعادی و مونتاژی:



6- Flow Rate Chart:

6- حداقل فشار لازم جهت باز شدن ولو:

Size	Flow direction	15	20	25	32	40	50	65	80	100
		½"	¾"	1"	1 ¼"	1 ½"	2"	2 ½"	3"	4"
Opening Pressures in (mbar)	↑	25	25	25	27	28	29	30	31	33
	→	22.5	22.5	22.5	23.5	24.5	24.5	25	25.5	26.5
	↓	20	20	20	20	20	20	20	20	20

8- Material and Parts Chart:

8- جدول قطعات و متریال:

No	Part Name	Material	نام قطعه
1	Body	ASTM-A351-CF8M	بدنه
2	Disc	ASTM-A351-CF8M	دیسک
3	Spring	AISI 316	فنر
4	Cap	AISI 304	نگهدارنده فنر