

PCV 10-23

Pressure Control Valve

Pressure Range: 0.1 to 28 bar
 Nominal Pressure: PN 16 To PN 40
 Maximum Temperature: 350° C
 Size: DN 15 To DN 100



شیر کنترل فشار خروجی

رنج تنظیمی : 0.1 تا 28 بار
 فشار نامی PN16 تا PN 40
 دمای کاری 350° سانتی گراد
 سایز اتصال : DN 15 تا DN 100

1- Working Range:

1- دامنه عملکرد :

Self – Operated pressure control valve is a useful device to fix pressure on an adjusted set point. Its adjustable pressure range is 0.1...28 bar and 3~400Psi. Its size varies from DN15 to DN100 or 1/2" to 4". Its nominal pressure is PN16 to PN40 and working class is 150/300. Its maximum temperature is 350°c or 662° F. This device is made based on DIN or ANSI standards. 10-23 valve is usable for liquid, non-flammable gases and steam lines.

شیر کنترل خودکار فشار جهت ثابت نگه داشتن فشار خطوط در رنج تنظیمی مورد استفاده قرار می گیرد. این دستگاه با دامنه تنظیم فشار از 0.1~28Bar و 3~400Psi و از سایز DN15 تا DN100 یا 1/2" تا 4" با فشار نامی PN16 تا PN40 و یا کلاس کاری 150 تا 300 و نهایت دمای کاری 350°C یا 662°F و بر اساس استانداردهای DIN و یا ANSI تولید می شود. این تیپ فشار شکن برای خطوط مایعات، گازهای غیر قابل اشتعال و بخار مورد استفاده قرار می گیرد.

2- Function:

2- طرز کار:

Type 10-23 steam pressure reducing valve controls the output pressure and keep it on the special set point automatically. This valve is normally open and when output pressure increase, it gets gradually closed. This valve is proper for all fluids apart from inflammable gases. The correct direction of steam in the valve is indicated by one arrow on its body. Output pressure is conducted to actuator via control line (via condensation chamber and connection tube, if fluid is steam) then inter

دستگاه فشار شکن تیپ 10-23 فشار خروجی شیر را به صورت خودکار کنترل می کند تا فشار خط در رنج تنظیم شده به صورت ثابت باقی بماند. این شیر در حالت نرمال باز بوده و با افزایش فشار خروجی به تدریج بسته می شود. این شیر جهت استفاده در سیالهای عمومی به استثنای گازهای قابل اشتعال مناسب می باشد. جهت صحیح جریان سیال به وسیله فلش بر روی بدنه آن نشان داده شده است. جریان فشار خروجی از طریق خط کنترل (در مواردی که سیال بخار باشد از طریق منبع کندانس و لوله رابط) به سمت اکچوئیتور منتقل شده و به سطح دیافراگم وارد می شود. این نیرو از طریق میله به پلاگ منتقل شده و با تغییر

to the diaphragm and this force is transferred to the plug by the rod and changed the distance between seat and plug, in this way pressure is fixed on the adjustable set point. This device has two accordion pieces. One of them balances input and output pressure differences and other one works as a mechanical seal. This valve is self-operated and does not need any extra forces.

3- Installation:

This valve is only suitable for installation in horizontal pipelines. The flow direction in the valve must be corresponded with the arrow on its body and the actuator of device must be installed upside-down. Before pipeline designation, pay attention to the input and output size and distance of valve from consumer. To protect the valve from pipeline condensation, the pipeline must be installed with a moderate slope to the flow direction or you can use a steam trap. After installation, you have to be sure that valve is not pressed in pipeline. According to the decreasing pressure in the output of valve, it is recommended to choose bigger diameter for output side of valve.

To adjust pressure on the set point, use pressure reducing nut. To protect diaphragm from steam and extra temperature, a condensation chamber is used. Before startup, this chamber must be fulfilled with water. If valve is heavy or it is pressed in the line, you can use a supportive stand to avoid vibration. To prevent unwanted pieces entrance to the valve, use a proper strainer in its input side.

فضای بین سیت و پلاگ مقدار فشار در رنج مورد نظر ثابت باقی می ماند. این دستگاه به دو قطعه آکاردئونی مجهز است که به وسیله یکی بین فشار ورودی و خروجی تعادل ایجاد می شود و دیگری نقش مکانیکال سیل را دارد. این شیر به صورت خودکنترل بوده و به هیچ نیروی کمکی دیگری نیاز ندارد.

3- نصب

این شیر فقط برای نصب در خطوط افقی مناسب می باشد. جهت جریان بخار در داخل ولو بایستی مطابق فلش روی بدنه باشد. شیر باید طوری نصب شود که اکچوئیتر آن پس از نصب به صورت عمودی رو به پایین قرار داشته باشد. قبل از طراحی پاپینگ به مواردی چون سایز ورودی و خروجی فشارشکن از نظر مقدار مصرف به نسبت دبی فشارشکن و از نظر فاصله بین مصرف کننده و فشارشکن توجه شود.

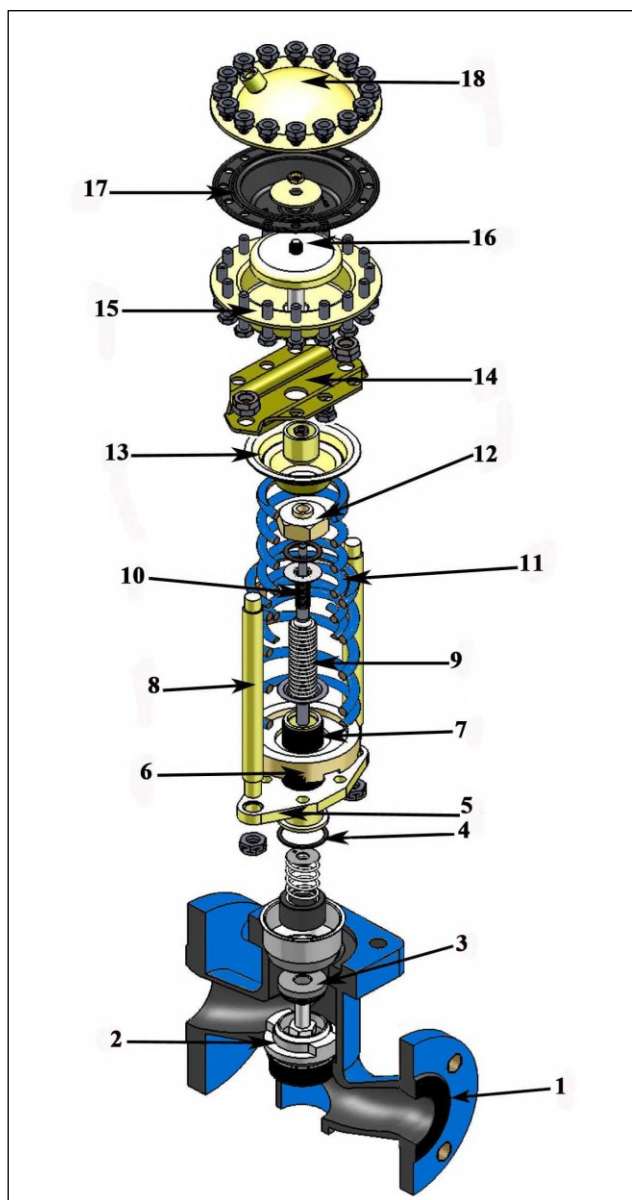
در مواردی که سیال بخار باشد، برای محافظت شیر از ورود کندانس خط به داخل شیر، خط باید شیب ملایمی متمایل بر جهت جریان داشته باشد. همچنین برای جلوگیری از ایجاد کندانس در سیستم می توان از یک تله بخار استفاده کرد. پس از نصب شیر فشارشکن باید توجه داشت که شیر تحت فشار فیزیکی از جانب خط قرار نگرفته باشد. با توجه به اینکه فشار بخار در خروجی شیر کاهش می یابد، به منظور افزایش حجم آن اغلب ضروری است که خط لوله خروجی ولو قطورتر در نظر گرفته شود. برای تنظیم فشار در رنج مورد نظر از مهره تنظیم فشار استفاده می شود. در صورتی که سیال بخار باشد جهت حفاظت دیافراگم در برابر بخار و حرارت زیاد از منبع کندانس استفاده می شود. قبل از راه اندازی، منبع کندانس باید از آب لبریز شود. توصیه می شود در صورت نیاز در نزدیکی محل نصب فشارشکن یک ساپورت قرار دهید تا از ایجاد تنش و لرزش جلوگیری شود. جهت جلوگیری از ورود اجسام خارجی به داخل شیر از یک صافی در ورودی آن استفاده شود.

4- اجزاء و قطعات :

4- Parts:

5- نقشه مونتاژی :

5- Assembling Plan:



No	Part Name	نام قطعه
1	Body	پایه
2	Seat	سیت
3	Plug	پلاگ
4	Gasket	واشر
5	Holding Flange	فلنج نگهدارنده
6	Pressure Regulating Nut	مهره تنظیم فشار
7	Pressure Adjustment Bolt	پیچ تنظیم فشار
8	Two-sided thread Rod	میل بغل دو سر دنده
9	Pressure Balancer Bellows	بیلوز بالانس کننده فشار
10	Sealing Bellows	بیلوز آببندی
11	Force Regulating Spring	فنر تنظیم نیرو
12	Upper Regulating Nut	مهره بالای پیچ تنظیم
13	Spring Cap	درپوش قسمت بالای فنر
14	Actuator Holder	نگهدارنده اکچوئیتور
15	Bellow Part of Actuator	قسمت پایین اکچوئیتور
16	Actuator Tray	طبق داخل اکچوئیتور
17	Diaphragm	دیافراگم
18	Upper Part of Actuator	قسمت بالای اکچوئیتور

توضیحات:

Descriptions:

If fluid is steam, following pieces will be added to the valve set:

Condensation Chamber: This equipment is used to protect diaphragm from extra heat and exposure to steam. Before startup of the valve, this Chamber must be filled with water.

Control Line (3/8" pipe): This pipe is used to conduct pressure from main line to the actuator. In older models, it was up to client to supply it, but now EYVAZ Co. assembles it on the valve.

Connection Bolt: To connect control line to the actuator and main body of valve.

Water Injection Orifice: to fulfill condensate container, control line and actuator with water.

اگر سیال بخار باشد، قطعات زیر به مجموعه شیر اضافه می شود:

منبع کندانس: برای حفاظت از دیافراگم در مقابل افزایش دما و تاثیر مستقیم بخار و عملکرد مناسب دیافراگم از منبع کندانس استفاده می شود. قبل از استفاده از شیر کنترل فشار باید منبع کندانس از آب لبریز شود.

خط کنترل (لوله 3/8"): برای انتقال فشار از خط به قسمت اکچوئیتور از این لوله استفاده می شود که در مدل‌های قدیمی تهیه آن برعهده مشتری بود که در حال حاضر شرکت عیوض به صورت مونتاژ شده به مشتری ارائه می دهد.

پیچ اتصال: جهت اتصال خط کنترل به قسمت اکچوئیتور و پایه دستگاه به کار می رود.

دریچه تزریق آب: برای پر کردن آب در منبع کندانس، خط کنترل و اکچوئیتور کاربرد دارد.

6- Technical data:

6- مشخصات فنی :

100	80	65	50	40	32	25	20	15	DN	Size	سایز		
4"	3"	2 1/2"	2"	1 1/2"	-	1"	3/4"	1/2"	IN				
89	65	65	40	40	40	22	22	22	mm	Orifice Diameter	قطراریفیس		
3.50	2.56	2.56	1.57	1.57	-	0.87	0.87	0.87	in				
125	80	50	32	20	12.5	8	5	3.2	Kvs	Standard Flow Rate	دبی در حالت استاندارد		
145	94	60	37	23	-	9.4	7.5	5	Cv				
50	32,50	20,32	.8,16,20	6.3,8,16	5	0.1,0.4,1,2.5,4,6.3	0.1,0.4,1,2.5,4	0.1,0.4,1,2.5	Kvs	Custom Flow Rate	دبی های خاص		
60	37,60	23,37	9.4,20,23	7.5,9.4,20	-	0.12,0.5,1.2,3,5,7.5	0.12,0.5,1.2,3,5	0.12,0.5,1.2,3	Cv				
16	20	25						bar	Working Press.	Working Press. Difference Δp	اختلاف فشار کاری Δp		
230	290	360						psi					
PN16/25/40 Class150/300										Working Press.	فشار کاری		
220 °C & 430 °F PTFE for Soft sealing			350 °C & 660 °F for metal sealing			Max. Temp. of Plug			ماکزیمم دمای پلاگ برای آب بندی				
0.05% \leq of Valve Kvs for metal sealing (0.01% of Valve KVS for soft sealing in request)										Leakage Rate	مقدار نشتی		
See: Pressure -Temperature table					به نمودار فشار - حرارت مراجعه شود					Working Temp.	دمای کاری ولو		
80 °C & 176 °F					Max. Allowed Temp. of Actuator with Diaphragm					حداکثر دمای مجاز اکتیواتور با دیافراگم			
200 °C & 292 °F					Max. Allowed Temp. of Actuator with Bellows					حداکثر دمای مجاز اکتیواتور با بیلوز			
1.5 fold of valve's set point					Max. Allowed Press. of Actuator with Diaphragm					حداکثر فشار مجاز اکتیواتور با دیافراگم			
30bar & 435psi					Max. Allowed Press. of Actuator with Bellows					حداکثر فشار مجاز اکتیواتور با بیلوز			
Actuator with Diaphragm					Actuator with Bellows					Actuator Type	نوع اکتیواتور		
0.1 ... 1, 0.8 ... 2.5, 2 ... 5, 4.5 ... 10 8 ... 16					10...22, 20...28					bar	Adjustable Temp. Range	محدوده قابل تنظیم فشار	
1.4 ... 14.5, 11.6 ... 36.2, 29 ... 72.5 65 ... 145, 116 ... 232					145...320, 290...406					psi			
- 10 ... + 80					°C					Ambient Allowed Temperature	دمای مجاز		
+ 14 ... +176					°F						نگهداری شیر		
Normally Open					در حالت عادی باز					valve position in normally		وضعیت شیر در حالت عادی	
Flow to Close					Flow Direction					جهت جریان			

7- Parts Material:

7- متريال قطعات :

Stainless Steel 410	Standard	استاندارد	Seat and Plug metal sealing	سیت و پلاگ آبندی فلزی	
Stainless Steel 304	Special	سفارشی			
PTFE with 15% glass fiber			Plug soft sealing	پلاگ آبندی نرم	
PN16	PN25	PN40	(DIN)	Nominal Press.	فشار نامی
Cast iron GG25 EN-JL1040	Cast iron GGG-40.3 EN-JS1025	Stainless steel S.S 316 1.4408		Body Material	جنس بدنه
Class 150/300			(ANSI)	Nominal Press.	فشار نامی
Cast steel A 216WCB	Stainless steel A 351CF8M			Body Material	جنس بدنه
Stainless steel 316L / (WN 1.4571)			Balancer and Sealing Bellows	بیلوز بالانس کننده و بیلوز آب بندی	
Stainless steel 316L / (WN 1.4571)			Actuator Bellows	بیلوز اکچوئیتور	
Graphite with metal Core	گرافیت با هسته فلزی		Body Gasket	واشر بدنه	
ST			Actuator	اکچوئیتور	
EPDM با فیبر تقویت شده			Diaphragm	دیافراگم	

8- Weights and Dimensions:

8- جدول ابعاد و اوزان :

8-1. Table 1

8-1. جدول شماره 1

Control Valve Features مشخصات فشار شکن										Range	رنج
100	80	65	50	40	32	25	20	15	DN	Size	سایز
4"	3"	2 1/2"	2"	1 1/2"	-	1"	3/4"	1/2"	IN		
605	590		450			420			H	0.1 ... 1	
ØD280mm A300cm ²			ØD225mm A160cm ²				ØD				
4400 N											نیروی فنر
590	570		440			410			H	0.8 ... 2.5	
ØD225mm A160cm ²											ØD
4400 N											نیروی فنر
590	570		440			390			H	2 ... 5	
ØD225mm A160cm ²			ØD170mm A80cm ²				ØD				
8000N			4400N				نیروی فنر				
570	550		440			390			H	4.5 ... 10	
ØD170mm A80cm ²				ØD170mm A40cm ²			ØD				
7000N			8000N			4400N			نیروی فنر		
570	550		440			390			H	8 ... 16	
ØD170mm A80cm ²			ØD170mm A40cm ²				ØD				
8000N											نیروی فنر

8-2. Weights and Dimensions:

8-2. وزن و ابعاد محصول :

100	80	65	50	40	32	25	20	15	DN	Size
4"	3"	2 1/2"	2"	1 1/2"	-	1"	3/4"	1/2"	IN	سایز
350	310	290	230	200	180	160	150	130	L(PN16-40)	Length طول
352	298	276	254	222	-	184	184	184	L #150	
368	318	292	267	235	-	197	194	191	L #300	
495	480	480	373	373	373	318	318	318	H1 DIN&ANSI	Height ارتفاع
110	100	92.5	82.5	75	70	57.5	52.5	47.5	H2 PN16	Height ارتفاع
117.5	100	92.5	82.5	75	70	57.5	52.5	47.5	H2 PN25	
114.3	95.2	88.9	76.2	63.5	-	53.7	49.2	44.4	H2 #150	
128.5	104.7	95.2	82.5	77.8	-	61.9	58.7	47.6	H2 #300	
72	57	52	29	27	26	20	19	19	0.2 ... 1	Weight Approx PN16 وزن تقریبی
69	54	49	25	23	22	16	15	15	0.8 ... 2.5	
65	50	45	22	20	19	13	12	12	2 ... 16	
75.6	59.8	54.6	30.4	28.3	27.3	21	19.9	19.9	0.2 ... 1	Weight Approx PN25 وزن تقریبی
72.4	56.7	51.4	26.2	24.1	23.1	16.8	15.7	15.7	0.8 ... 2.5	
68.2	52.5	47.2	23.1	21	19.9	13.6	12.6	12.6	2 ... 16	
86.9	68.8	62.7	35	32.6	31.3	24.1	22.9	22.9	0.2 ... 1	Weight Approx PN40 وزن تقریبی
83.3	65.2	59.1	30.1	27.7	26.5	19.3	18.1	18.1	0.8 ... 2.5	
78.4	60.3	54.3	26.5	24.1	22.9	15.6	14.4	14.4	2 ... 16	
77.6	61.2	55	31	28.6	-	20.7	19.5	19.4	0.2 ... 1	Weight Approx #150 وزن تقریبی
74.6	58.2	52	27	24.6	-	16.7	15.5	15.4	0.8 ... 2.5	
70.6	54.2	48	24	21.6	-	13.7	12.5	12.4	2 ... 16	
77.4	62.6	56	31.7	29.1	-	20.9	19.8	19.6	0.2 ... 1	Weight Approx #300 وزن تقریبی
76.4	59.6	53	27.7	25.1	-	16.9	15.8	15.6	0.8 ... 2.5	
72.4	55.6	49	24.7	22.1	-	13.9	12.8	12.6	2 ... 16	

Point: Dimensions in mm; Weights in Kg

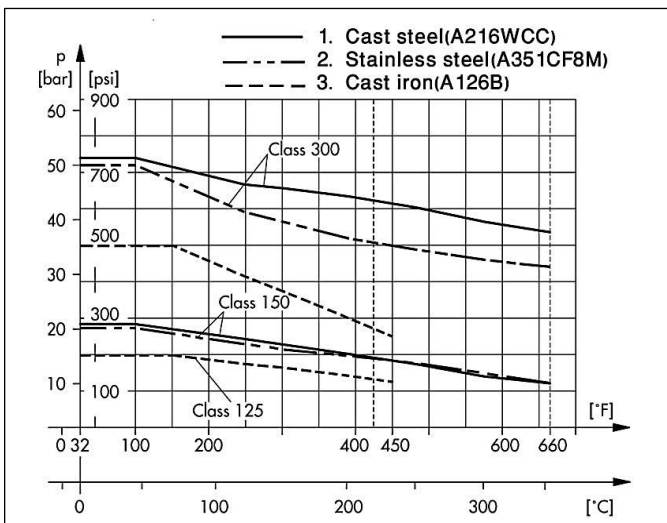
نکته: در هر دو جدول شماره 1 و 2 ابعاد به میلیمتر و وزنها به کیلوگرم می باشد.

9-Pressure-Temperature Diagram:

These diagrams are drawn based on DIN and ANSI standards and show different functions and pressures as a result of different temperature and materials.

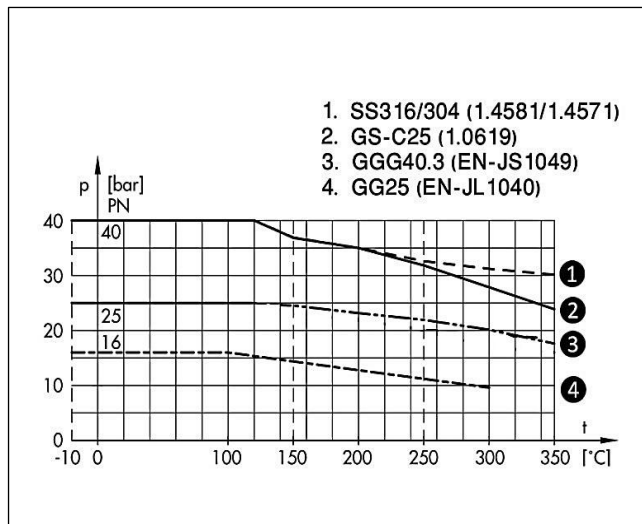
9-2. ANSI Diagram

9-2. نمودار بر حسب ANSI



9-1. DIN Diagram

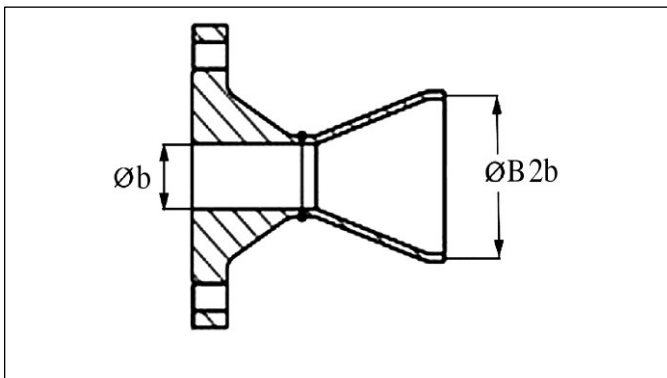
9-1. نمودار بر حسب DIN



10- Dimension Plan

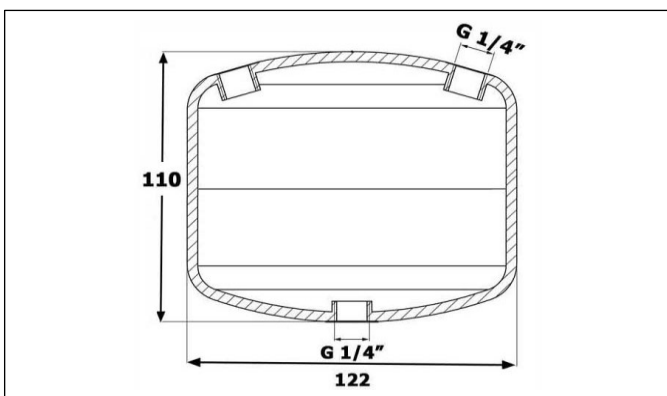
Conical piece, to increase flow rate in output side.

تصویر قطعه مخروطی جهت افزایش دبی در خروجی فشارشکن

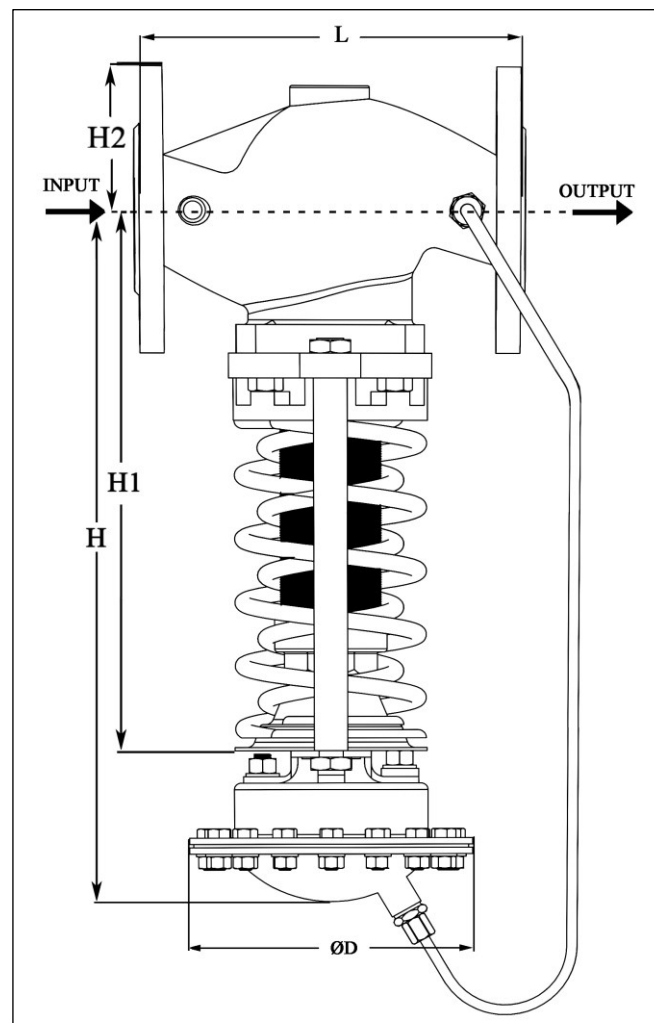


Condensation chamber, for steam lines.

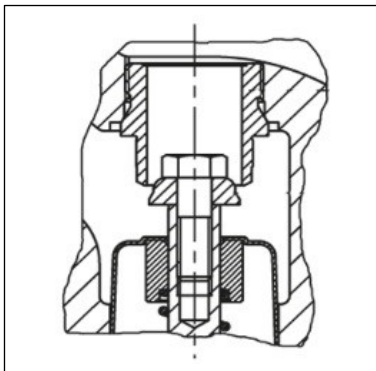
تصویر منبع کندانس در صورتی که سیال بخار باشد



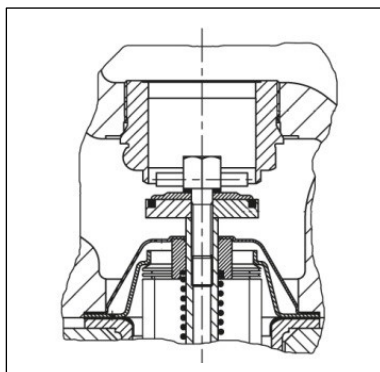
10- نقشه ابعاد



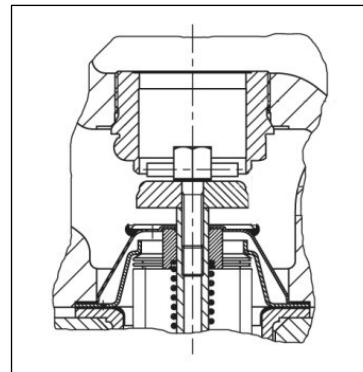
تصویر سیت و پلاگ در آببندی با $Kvs \leq 2.5$
Seat and Plug in $Kvs \leq 2.5$ Sealing



تصویر سیت و پلاگ در آببندی نرم
Seat and Plug in Soft Sealing

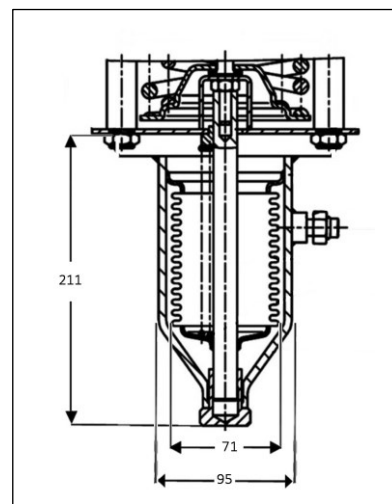
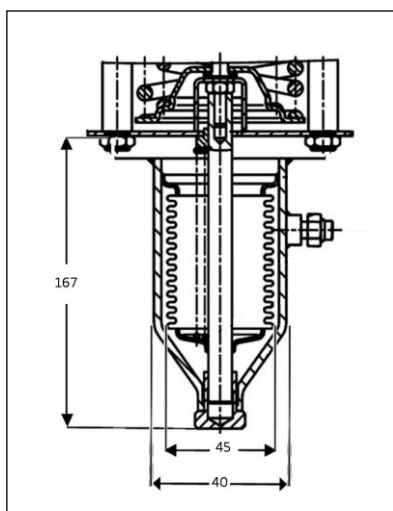
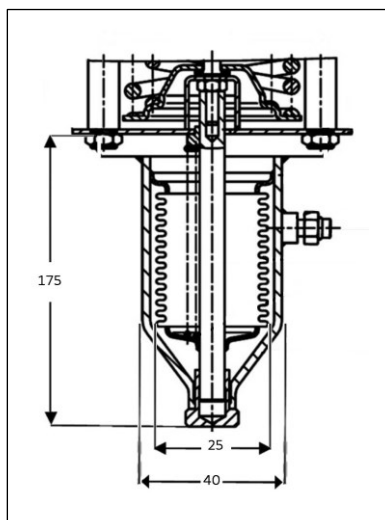


تصویر سیت و پلاگ در آببندی فلزی
Seat and Plug in Metal Sealing



Below images are (metal) actuators with bellows in three different sizes which are made by Eyvaz Company. These actuators are used to control and reduce the pressure when fluid seems to have corrosion effects, or reduction of output pressure for those extra ranges which are not usable with actuator with diaphragm. These kinds of actuators are useful to control 10~22 bar, 150~300psi, 20~28bar, 300~400psi ranges. Contact with sales department to choose actuator size.

در تصاویر زیر ابعاد اکچوئیتور (فلزی) با بیلوز که در سه سایز توسط این شرکت تولید میشود نشان داده شده است. از این اکچوئیتورها برای کنترل و کاهش فشار در مواردی که سیال دارای اثرات خوردگی و یا جهت کاهش فشار خروجی بالاتر از دامنه رنجهای با اکچوئیتور دیافراگمی می باشد استفاده می گردد. که در دو رنج 10~22bar , 20~28bar , 150~300psi , 300~400psi یا قابل کنترل می باشد. جهت انتخاب سایز اکچوئیتور (فلزی) با واحد فروش هماهنگ شوید.



11- How to Order:

11- نحوه سفارش :

Size	DN <input type="checkbox"/> IN <input type="checkbox"/>	سایز
Working Pressure	PN <input type="checkbox"/> Class <input type="checkbox"/>	فشار کاری
Body Material		متریال بدنه
Output Pressure range	Bar <input type="checkbox"/> Psi <input type="checkbox"/>	دامنه فشار خروجی
Input Pressure range	P ₁	فشار ورودی
Output Pressure	P ₂	فشار خروجی
Fluid Temperature	°C <input type="checkbox"/> °F <input type="checkbox"/>	دمای سیال