

PCV 10-09

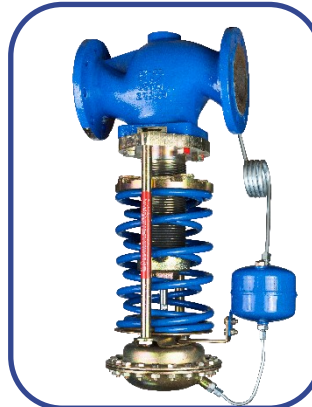
Pneumatic Control Valve

Size: DN15 To DN80

Pressure Range: 0.2 To 16 Bar

Nominal Pressure PN16 or PN25

Maximum Temperature: 350° C



شیر کنترل فشار خروجی

سایز : DN15 تا DN80

تنظیم فشار : 0.2 تا 16 بار

فشار نامی : PN16 یا PN25

نهایت دمای کاری : 350° سانتی گراد

1- Working Range:

Self-Operated pressure control valve is a useful device to fix pressure of line on an adjusted set point. Its adjustable pressure range is 0.2...6 bar and size varies from DN15 to DN80. Its nominal pressure is PN16 or PN25 and its maximum temperature is 350°C. This device is made based on DIN standards. 10-09 valve is useful for steam lines.

2- Function:

Type 10-09 steam pressure reducing valve controls the output pressure and keep it in the special set point automatically. The valve is normally open and as the output pressure increases, it gets gradually closed. The correct direction of steam in the valve is indicated by one arrow on its body. Output pressure is conducted to actuator via condensate chamber and connection pipe then entered to diaphragm surface. This force is transferred to the plug by rod and changed the distance between seat and plug. In this way pressure is fixed at adjustment set point. This device has an accordion piece which balances input and output pressure and also it works as a mechanical seal. This valve is self-operated and it does not need any extra force.

3- Installation:

This valve is only suitable for installation in horizontal pipelines. The flow direction in the valve must be correspond with the arrow on its body and the actuator of device must be installed upside-down. Before pipeline designation, pay attention to input and output size and distance of valve from consumer. To protect the valve from pipeline condensation, the pipeline must be installed with a

1- دامنه عملکرد :

شیر کنترل خودکار فشار جهت ثابت نگه داشتن فشار خطوط در رنج تنظیمی مورد استفاده قرار می گیرد. این دستگاه با دامنه تنظیم فشار از 0.2~16Bar و از سایز DN15 تا DN80 با فشار نامی PN16 یا PN25 و نهایت دمای کاری 350°C و بر اساس استانداردهای DIN تولید می شود. فشار شکن تیپ 10-09 برای خطوط بخار مورد استفاده قرار می گیرد.

2- طرز کار:

دستگاه کاهش فشار تیپ 10-09 فشار خروجی شیر را به صورت خودکار کنترل می کند تا فشار خط در رنج تنظیم شده به صورت ثابت باقی بماند. این شیر در حالت نرمال باز بوده و با افزایش فشار خروجی به تدریج بسته می شود. این شیر جهت استفاده در خطوط بخار مناسب بوده و جهت صحیح جریان بخار از داخل ولو به وسیله فلش بر روی بدنه آن نشان داده شده است. جریان فشار خروجی از طریق منبع کندانس و لوله رابط به سمت اکچوئیتور منتقل شده و به سطح دیافراگم وارد می شود. این نیرو از طریق میله به پلاگ منتقل شده و با تغییر فضای بین سیت و پلاگ مقدار فشار در رنج مورد نظر ثابت باقی می ماند. این دستگاه به یک قطعه آکاردئونی مجهز است که ضمن ایجاد تعادل بین فشار ورودی و خروجی نقش مکانیکال سیل را جهت آب بندی دارد. این شیر به صورت خودکنترل بوده و به هیچ نیروی کمکی دیگری نیاز ندارد.

3- نصب :

این شیر فقط برای نصب در خطوط افقی مناسب می باشد. جهت جریان بخار در داخل ولو بایستی مطابق فلش روی بدنه باشد. شیر باید طوری نصب شود که اکچوئیتور آن پس از نصب به صورت عمودی رو به پایین قرار داشته باشد. قبل از طراحی پاپینگ به مواردی چون سایز ورودی و خروجی فشارشکن از نظر مقدار مصرف به نسبت دبی فشارشکن و از نظر فاصله بین مصرف کننده و فشارشکن توجه شود. برای محافظت شیر از ورود کندانس خط به داخل آن، خط باید شیب ملایمی متمایل بر جهت جریان داشته باشد. همچنین برای جلوگیری از

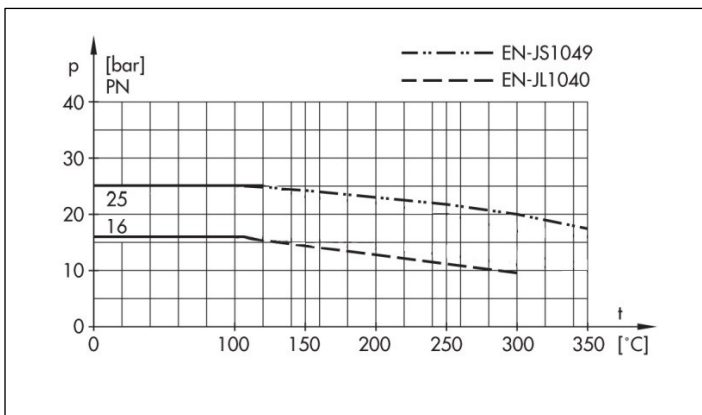
Steam trap too. After installation you have to be sure that valve is not pressed in pipeline. As the pressure reduces in the output of valve, it is recommended to choose bigger diameter for output side of valve. To adjust pressure on the set point, use a regulating nut. To protect diaphragm from steam and extra temperature a condensation chamber is used. Before starting up, this chamber must be fulfilled with water. If valve is heavy or it is pressed in the line, you can use a supportive stand to avoid vibration. To prevent unwanted pieces entrance to the valve, use a suitable strainer in its input side.

ایجاد کنندانس در سیستم می توان از یک تله بخار استفاده کرد پس از نصب شیر باید توجه داشت که تحت فشار فیزیکی از جانب خط قرار نگرفته باشد. با توجه به اینکه فشار بخار در خروجی شیر کاهش می یابد، به منظور افزایش حجم آن اغلب ضروری است که خط لوله خروجی ولو قطورتر در نظر گرفته شود. برای تنظیم فشار در رنج مورد نظر از مهره تنظیم فشار استفاده می شود. جهت حفاظت دیافراگم در برابر بخار و حرارت زیاد از منبع کنندانس استفاده می شود. قبل از راه اندازی، منبع کنندانس باید از آب لبریز شود. توصیه می شود در صورت نیاز در نزدیکی محل نصب فشارشکن یک ساپورت قرار دهید تا از ایجاد تنش و لرزش جلوگیری شود. جهت جلوگیری از ورود اجسام خارجی به داخل شیر از یک صافی مناسب در ورودی آن استفاده شود.

4- نمودار فشار - حرارت: در این نمودار که بر حسب استاندارد DIN ترسیم شده است، عملکرد و فشارهای متفاوت نسبت به درجه حرارت در مترپالهای مختلف نشان داده شده است.

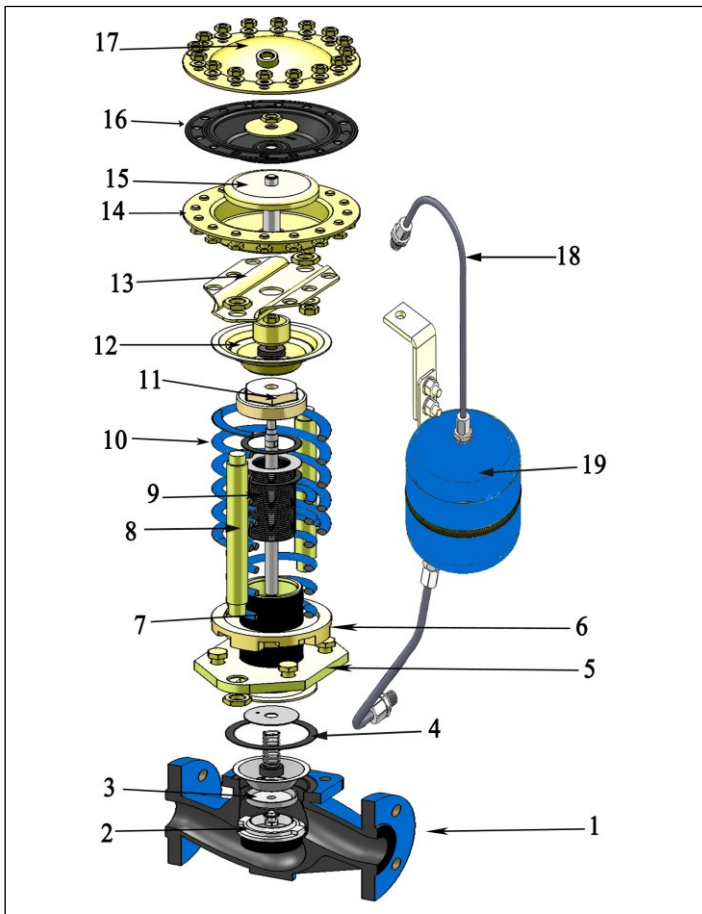
4-Pressure-Temperature Diagram:

These diagrams are drawn base on DIN standards and show different functions and pressure ranges as a result of different temperature and materials.



6- Assembling Plan

6- نقشه مونتاژی



5- Parts

5- اجزاء و قطعات

No	Part Name	نام قطعه
1	Body	پایه
2	Seat	سیت
3	Plug	پلاگ
4	Graphite Gasket	واشر گرافیتی
5	Holding Flange	فلنج نگهدارنده
6	Pressure Adjustment Nut	مهره تنظیم فشار
7	Pressure Adjustment Bolt	پیچ تنظیم فشار
8	Two-sided thread Rod	میل بغل دو سر دنده
9	Accordion	آکاردئون
10	Force Adjustment Spring	فنر تنظیم نیرو
11	Nut	مهره بالای پیچ تنظیم
12	Spring Cap	درپوش قسمت بالای فنر
13	Actuator Holder	نگهدارنده اکچوئیتور
14	Down part of actuator	قسمت پایین اکچوئیتور
15	Actuator Tray	طبق داخل اکچوئیتور
16	Diaphragm	دیافراگم
17	Upper part of actuator	قسمت بالای اکچوئیتور
18	Connection Tube	لوله اتصال
19	Condensate Chamber & Accessories	منبع کنندانس و تجهیزات جانبی

توضیحات اجزاء و قطعات :

Descriptions:

Condensation Chamber: This equipment is used to protect diaphragm from extra heat and exposure to steam. Before starting up the valve, this chamber must be filled with water.

Control Line (3/8" pipe): This pipe is used to conduct pressure from main line to actuator. In older models it was up to client to supply it, but now Co. assembles it on the valve.

Connection Bolt: to connect control line to actuator and main body of valve.

Water Injection Orifice: to fulfill condensate container, control line and actuator with water.

Conical Reducer: It is useful to duplicate output diameter of valve to increase steam volume to required amount.

منبع کندانس: برای حفاظت از دیافراگم در مقابل افزایش دما و تاثیر مستقیم بخار و عملکرد مناسب دیافراگم از منبع کندانس استفاده می شود. قبل از استفاده از شیر فشارشکن باید منبع کندانس از آب لبریز شود.

خط کنترل (لوله 3/8") : برای انتقال فشار از خط به قسمت اکتیواتور از این لوله استفاده می شود که در مدل های قدیمی تهیه آن برعهده مشتری بود که در حال حاضر این شرکت به صورت مونتاژ شده به مشتری ارائه می دهد.

پیچ اتصال: جهت اتصال خط کنترل به قسمت اکتیواتور و پایه دستگاه به کار می رود.

دریچه تزریق آب: برای پر کردن آب در منبع کندانس، خط کنترل و اکتیواتور کاربرد دارد.

قطعه تبدیل مخروطی: برای دو برابر کردن قطر خروجی شیر در جهت افزایش حجم بخار می باشد که توسط مشتری تهیه می گردد.

7- Technical Data:

7- مشخصات فنی :

80	65	50	40	32	25	20	15	DN	Size	سایز
75	50	32	20	12.5	8	5	3.2	Kvs	Flow Rate	دبی
20	25							Δp bar	Working Press. Difference	اختلاف فشار کاری
PN16/25									Working Press.	فشار کاری
0.05% \leq of Kvs Valve for metal sealing									Leakage Rate	مقدار نشتی
See: Press. - Temp. table				به نمودار فشار- حرارت مراجعه شود					Working Temp.	دمای مجاز ولو
0.2 ... 1 , 0.8 ... 2.5 , 2 ... 5, 4.5 ... 10 , 8 ... 16							bar	Adjustable Press. Range	محدوده قابل تنظیم فشار	
- 10 ... + 80							$^{\circ}C$	Ambient Allowed Temperature	دمای مجاز محیط شیر	
Normally Open				در حالت عادی باز					valve position in normally	وضعیت شیر در حالت عادی
Flow to Close									Flow Direction	جهت جریان

8- Parts Material :

8- متریال قطعات :

Stainless Steel 410	Standard	استاندارد	Seat and Plug	سیت و پلاگ
Stainless Steel 304	Special	سفارشی		
PN16	PN25		Nominal Press.	فشار نامی
Cast iron GG25 EN-JL1040	Cast iron GGG-40.3 EN-JL1049			
Stainless Steel 316L / (WN 1.4435)			Metal Accordion Piece	قطعه آکاردئونی فلزی
Graphite with Metal Core		گرافیت با هسته فلزی	Body Washer	واشر بدنه
ST			Actuator	اکتیواتور
EPDM با فیبر تقویت شده			Diaphragm	دیافراگم

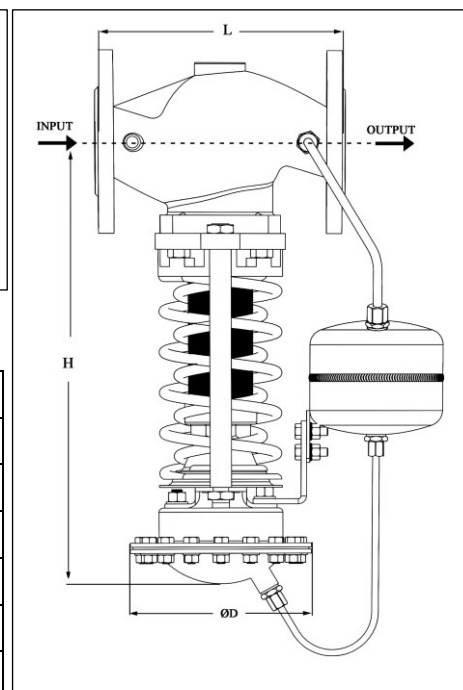
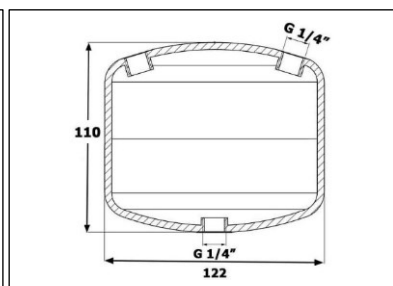
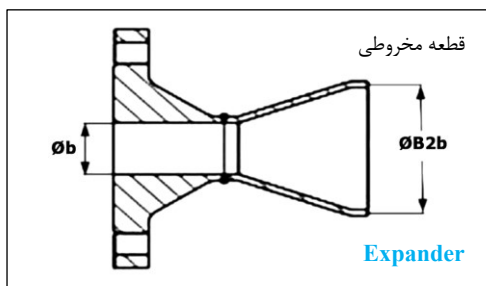
9- Dimensions and Weights:

9- ابعاد و اوزان:

80	65	50	40	32	25	20	15	DN	Size سایز	
65		40			22			Orifice Diameter	قطر اریفیس	
310	290	230	200	180	160	150	130	L	طول Length	
57	52	29	27	26	20	19	19	Weight Approx. PN16 وزن تقریبی	0.2 ... 1	
54	49	25	23	22	16	15	15		0.8 ... 2.5	
50	45	22	20	19	13	12	12		2 ... 16	
If working pressure is PN25, 10 % will be added to weights					در صورتی که فشار کاری PN25 باشد 10% به اوزان فوق اضافه می شود					
590		450			420			H	0.1 ... 1	
ØD280mm A300cm ²		ØD225mm A160cm ²			ØD			نیروی فنر		
4400 N		4400 N			4400 N					
570		440			410			H	0.8 ... 2.5	
ØD225mm A160cm ²		ØD225mm A160cm ²			ØD			نیروی فنر		
4400 N		4400 N			4400 N					
570		440			390			H	2 ... 5	
ØD225mm A160cm ²		ØD170mm A80cm ²			ØD			نیروی فنر		
8000 N		4400 N			4400 N					
550		440			390			H	4.5 ... 10	
ØD170mm A80cm ²		ØD170mm A80cm ²			ØD			نیروی فنر		
7000 N		8000 N			4400 N					
550		440			390			H	8 ... 16	
ØD170mm A80cm ²		ØD170mm A40cm ²			ØD			نیروی فنر		
8000 N		8000 N			8000 N					

Note: Dimensions in mm; Weights in Kg

نکته: ابعاد به میلیمتر، اوزان به کیلوگرم



10-Order

10- نحوه سفارش:

Size	DN <input type="checkbox"/> IN <input type="checkbox"/>	سایز
Working Pressure	PN <input type="checkbox"/> Class <input type="checkbox"/>	فشار کاری
Body Material		متریال بدنه
Output Pressure range	Bar <input type="checkbox"/> Psi <input type="checkbox"/>	دامنه فشار خروجی
Input Pressure range	P ₁	فشار ورودی
Output Pressure	P ₂	فشار خروجی
Fluid Temperature	°C <input type="checkbox"/> °F <input type="checkbox"/>	دمای سیال