

E.T.C

شیر کنترلی پنوماتیک

NCV 10-11

Pneumatic Control Valve

راهنمای نصب، راه اندازی و تعمیرات



Installation and Maintenance Instructions

A- General information

الف - اطلاعات جامع محصول و نکات ایمنی

And Safety Principles

ب - نصب و راه اندازی

B-Installation

ج - نگهداری و تعمیر

C-Maintenance

د - اجزا و قطعات

D-Device Parts

الف. اطلاعات جامع محصول و نکات ایمنی آن

A- General information And Safety Principles

1- General information

This device uses compressed air and transfers its energy to diaphragm to control Debi of gas and liquid in various industrial sites and projects which have pneumatic system.

This valve could be normally open or normally closed. This is possible with contraction and expansion of the spring. This actuator with various and gradual air volumes moves the shaft and changes distance of seat and plug. So Debi will stay under control. Air pressure should be under control with regulator or I to P via 4 to 20 milliamp current.

2- Notable Points about Device

2-1. Correct Operation of device

Correct operation of unit is guaranteed if only it is installed, started up and getting maintenance by qualified and skilled person, and most importantly, based on its instruction.

2-2. Safety points

Before start to unit's installation, start up or maintenance, you must be sure that you have good and suitable tools.

First get assure that temperature and pressure of your inquired valve fits your location and various controlling equipment fit each other.

1- اطلاعات کلی محصول

این دستگاه با استفاده از نیروی هوای فشرده و انتقال این نیرو به اکچوئیتور دیافراگمی جهت کنترل دبی سیالات بخار و مایعات در پروژه ها و سایت های مختلف صنعتی و تخصصی که سیستم باد داشته باشند قابل استفاده می باشد .

این ولو می تواند در حالت عادی باز یا بسته باشد که بوسیله جابجائی فنرهای داخلی اکچوئیتور این کار امکان پذیر است. اکچوئیتور این کنترل ولو با فشارهای مختلف هوای فشرده و بصورت تدریجی با تغییر میزان فشار هوای داخلی اکچوئیتور ، شفت وسط اکچوئیتور را به حرکت درآورده و فاصله بین سیت و پلاگ را تغییر می دهد. در نتیجه دبی سیال بدینوسیله قابل کنترل است. فشار هوای داخلی اکچوئیتور را می توان بوسیله رگلاتور و یا مبدل (I to P) از طریق جریان 4...20 میلی آمپر کنترل نمود.

2- نکات قابل توجه در ارتباط با دستگاه

1-2. عملکرد صحیح دستگاه

عملکرد صحیح دستگاه تنها زمانی قابل تضمین است که توسط افراد مجرب و ماهر مطابق با دستورالعمل مربوطه ، نصب ، راه اندازی و یا تعمیر شود.

2-2. نکات ایمنی

قبل از شروع به کار نصب ، راه اندازی و یا تعمیر دستگاه ، مطمئن شوید که از ابزارآلات خوب و مناسب برخوردارید.

پیش از نصب مطمئن شوید دستگاه با شرایط دما و فشار کاری و فشار تغذیه هوای اکچوئیتور مطابقت داشته و تجهیزات کنترلی با سایر سیستم های کنترل متناسب باشد.

While unwinding bolts of actuator (to change diaphragm) you have to be cautious that its springs are contracted and they can hurt the operator. So unwind long bolts in shifts, slowly and gradually.

B- Installation and Setup

1. Installation

This valve is proper for horizontal pipelines. While installing, actuator must be upside. Flow direction must fit direction of arrow on the valve. To setup, you have to control output pressure of the compressor with regulator and adjust it for actuator for opening or closing of the valve. Required air of actuator should be defined from catalog (Page3). Regarding normally open or normally close mode of valve, pay attention to size and ΔP of input and output.

Attention: If gradual use is needed, first air must enter I to P and after adjustment for actuator, it has to be sent from I to P to actuator.

If On/Off valve is ordered, I to P is not needed. Air must directed from regulator to solenoid valve and then to actuator. This must be noted that for various fluids, different sealing is required. For instance, for acidic and corrosive fluids and hot oils, to strengthen the sealing a mechanical seal (bellows) have to be embedded. For temperatures higher than 200 °C, to protect diaphragm and electronic devices (I to P) an isolation element must be used.

در هنگام باز کردن پیچ های اکچوئیتور (جهت تعویض دیافراگم) باید توجه شود که فنرهای داخل آن در حالت فشرده هستند و در صورت باز شدن ناگهانی می توانند به اپراتور آسیب جدی وارد کنند. بنابراین پیچ های بلند اکچوئیتور را به نوبت، به آرامی و با احتیاط باز کنید.

ب – نصب و راه اندازی

1- نصب

این ولو برای نصب در خطوط افقی مناسب می باشد. در هنگام نصب ، اکچوئیتور ولو به سمت بالا قرار می گیرد. جهت جریان سیال بایستی مطابق فلش روی بدنه ولو باشد. برای راه اندازی دستگاه باید فشار بار خروجی از کمپرسور را بوسیله رگلاتور به فشار مورد نیاز اکچوئیتور برساند. باد مورد نیاز اکچوئیتور را می توان از جدول شماره 3 کاتالوگ و یا پلاک مشخصات اکچوئیتور تعیین کرد. برای این کار وقتی که ولو کاملاً بسته یا باز می باشد، به سایز و اختلاف فشار بین ورودی و خروجی ولو نیز توجه داشته باشید.

توجه: در صورتی که ولو به صورت تدریجی مورد استفاده قرار گیرد ، باد خروجی از رگلاتور ابتدا باید وارد I to P شده و از خروجی I to P به اکچوئیتور منتقل شود.

در صورتی که سفارش ولو به صورت On/Off باشد، دیگر نیاز به I to P نیست و باد مستقیماً از رگلاتور به سلونوئید ولو وارد می شود و از خروجی سلونوئید ولو به اکچوئیتور می رسد. باید به این نکته نیز توجه داشت که نحوه آب بندی ولو برای سیال های مختلف متفاوت بوده و به طور مثال برای سیالات اسیدی خورنده و روغن های داغ به منظور بالا بردن میزان آب بندی بین میله و بونت باید از مکانیکال سیل (بیلوز) استفاده کرد . در شرایطی که دمای کاری ولو بالاتر از 200 °C باشد برای جلوگیری از آسیب دیدن دیافراگم و تجهیزات الکترونیکی (I to P) می بایست از قطعه ایزولاسیون استفاده نمود.

Attention: for I to P installation and regulation you have to use its own catalog. Pay attention to type I to P while using it.

You can find a brief description of setup of this I to P for general purposes as follow:

1. First volume of air must be defined from actuator. Then regulator must be used to adjust defined volume of air.
2. I to P power supply have to be 4 to 20 mA, 24V, DC.
3. 4 to 20 mA wires must be connected to (12-)(11+) terminals.
4. If valve is normally closed, P2 parameter must set on ATC.
5. If valve is normally open, P2 parameter must set on ATO.
6. Pushing and holding P15INIT parameter for 6 seconds, LED screen blinks and defines its 0 to 100 range and after 3 to 5 minutes, valve will be calibrated automatically.
7. If installation area is limited and I to P must be installed inversely, P1 parameter could inverse digits to be read easily.

توجه: برای تنظیمات I to P و نصب و راه اندازی آن باید از بروشور خود I to P استفاده نمایید. در موقع استفاده از I to P به تیپ آن توجه داشته باشید.

در ادامه شرح مختصری از روش راه اندازی I/P تیپ 1-3730 که مصارف عمومی دارد ارائه می گردد:

1. ابتدا باید مقدار فشار باد از روی پلاک مشخصات اکچوئیتور شناسایی شود و با استفاده از رگلاتور در مسیر باد فشار لازم را تنظیم کرد.
2. تغذیه برق آی توپی باید 4 تا 20 میلی آمپر و 24V DC رگوله شده باشد.
3. سیمهای 4 تا 20 میلی آمپر به ترمینال (11+)(12-) داده می شود.
4. در صورتی که شیر به صورت نرمال بسته ساخته شده است، پارامتر P2 باید روی ATC قرار گیرد.
5. در صورتی که شیر به صورت نرمال باز ساخته شده، پارامتر P2 باید روی ATO قرار گیرد
6. با فشار دادن پارامتر P15INIT به مدت 6 ثانیه صفحه نمایش پوزیشنر شروع به چشمک زدن کرده و 0 تا 100 خود را شناسایی می کند و بعد از 3 الی 5 دقیقه بعد شیر به صورت اتوماتیک کالیبره می شود .
7. در صورت محدود بودن جای شیر که آیتوپی برعکس بسته می شود به وسیله پارامتر پی 1 میتوان اعداد را برعکس کرد تا به صورت صحیح خوانده شود .

Attention: if parameters are disordered, you can fix it due to parameters written inside cover.

C- Maintenance

Possible problems of this device include:

a) Torn diaphragm, in effect of extra air pressure or long term work and depreciation of diaphragm.

b) Deformation of seat and plug in effect of sudden opening or closing of the valve, or because of excess pressure or extra temperature. So body of valve is damaged and leaked.

C) Gasket within main body and bonnet is burnt in effect of excess temperature and leakage happens.

If diaphragm is torn or washer is burnt, they have to be replaced. To replace diaphragm, unwind bolts of actuator gradually. Remove damaged diaphragm and replace new one correctly. For A700 actuators, it is better to be serviced in factory. Because it needs special device to compress springs. To replace Gasket, unwind bonnet bolts, detach bonnet from stand and replace new Gasket. But you have to be cautious not to damage plug and its shaft while changing Gasket. If seat and plug are damaged, you have to send valve to factory to be serviced and repaired.

توجه : در صورت به هم ریختن پارامترها می توانید به پارامترهای داخل درب مراجعه و طبق نوشته های داخل درب پارامترها را تنظیم کنید.

ج - نگهداری و تعمیر

مشکلات احتمالی این محصول می تواند موارد زیر باشد:

الف) ایجاد پارگی در دیافراگم در اثر وارد شدن فشار باد بیش از رنج کاری دیافراگم و یا بر اثر استهلاک بدلیل کارکرد بسیار طولانی دیافراگم ، که می بایست آنها را تعویض کرد. برای این کار پیچ های دورتادور اکچوئیتور را باز کرده و دیافراگم معیوب را خارج نموده سپس دیافراگم جدید را به طرز صحیح در داخل اکچوئیتور قرار می دهیم. البته بهتر است تعویض دیافراگم در اکچوئیتورهای سایز A700 ، به دلیل نیاز به دستگاه مخصوص جهت فشرده کردن فنرها در زمان مونتاژ آن، در کارخانه شرکت سازنده صورت گیرد.

ب) تغییر شکل دادن سیت و پلاگ، بدلیل باز و بسته شدن ناگهانی و با شدت در اثر وارد شدن نیروی زیاد و همچنین در اثر فشار و دمای بالاتر از رنج تعیین شده موجب بروز نشستی در سیت و پلاگ شده و منجر به خارج شدن از آبیندی می شود. در صورتی که پکینگ ۷ شکل اطراف میل و پلاگ در اثر کارکرد طولانی نشستی داشته باشد جهت تعمیر و یا تعویض آنها به کارخانه ارسال نمایید.

D- Parts

د - اجزا و قطعات

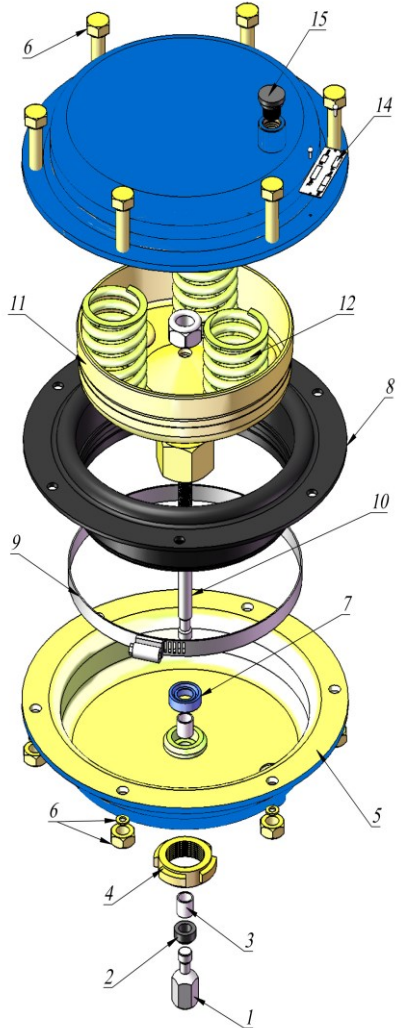
1- Actuator Parts

1- جدول اجزا و قطعات اچوئیتور

No	Part Name	Material	نام قطعه
1	Coupling Nut	SS 304	مهره کولپینگ اچوئیتور
2	Packing	Rubber	پکینگ
3	Busch	SS	بوش
4	Nut	CS	مهره
5	Bellow Cupule	ST37	قسمت پایین اچوئیتور
6	Bolt, Gasket, Nut	CS	پیچ، واشر، مهره
7	Packing	Rubber	پکینگ
8	Diaphragm	EPDM	دیافراگم
9	Girth	SS	بست فنری
10	Actuator Shaft	SS304	میله اچوئیتور
11	Actuator Tray	ST 14	طبقی اچوئیتور
12	Spring	1.5028	فنر اچوئیتور
13	Upper part of actuator	ST37	قسمت بالایی اچوئیتور
14	Name Plate	SS	پلاک مشخصات محصول
15	Cap	Ultra mid	درپوش

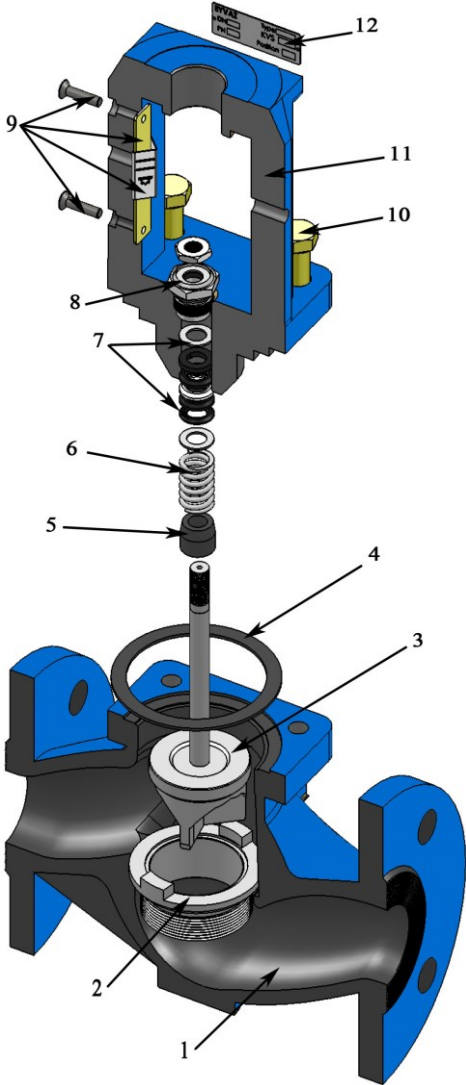
2- نقشه مونتاژی اکچویاتور

2-Actuator Assembling Plan



3- نقشه مونتاژی بدنه ولو

3-Valve Body Assembling Plan



4- Parts

No	Part Name	Material	نام قطعه
1	Valve Body	GG 25*	بدنه اصلی شیر
2	Seat	S.S 316*	سیت
3	Rod & Plug	S.S 316*	میله و پلاگ
4	Gasket	Graphite	واشر سیمی
5	Socket	S.S 420	بوش
6	Spring	S.S	فنر
7	Packing Set	PTFE	مجموعه پکینگ
8	Packing Holder Bolt	S.S 304	پیچ نگهدارنده پکینگ
9	Gauge Course Set	S.S 304	مجموعه گیج کورس
10	Bolt	CS	پیچ
11	Bonnet	GGG 40.3*	بونت
12	Bonnet Name Plate	S.S	پلاک مشخصات بونت

Important point: there are different part numbers for different sizes. This table is based on DN50 size.

در صورت سفارش پایه با آلیاژهای خاص می توان موارد ستاره دار در جدول فوق را با سفارش مشتری مطابقت داد.

5- Spare Parts

5- قطعات یدکی

Part Name	Part Number	نام قطعه
Diaphragm	ΔP با توجه به فشار تغذیه اکچوئیتور و	دیافراگم
Seat & Plug	KVS با توجه به سایز و	سیت و پلاگ
V-Shape Packing	با توجه به سایز ولو	پکینگ V شکل
Bonnet Gasket	با توجه به سایز ولو	واشر زیر بونت

Note: Part numbers of this table is different for various sizes.

نکته: قطعات ارائه شده در جدول فوق با توجه به فشار باد اکچوئیتور و سایز ولو متفاوت می باشد.